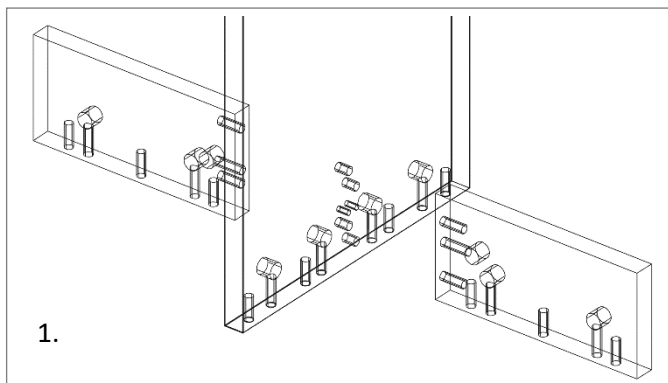
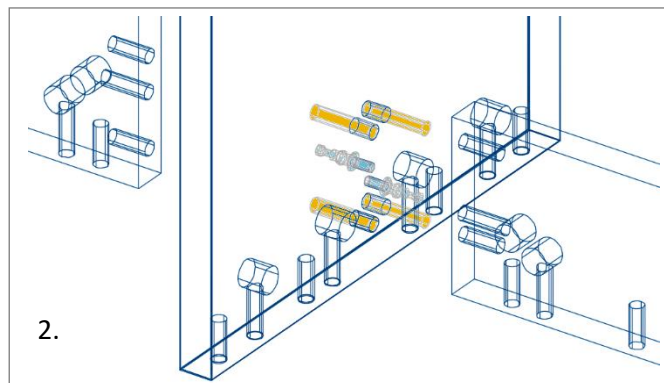


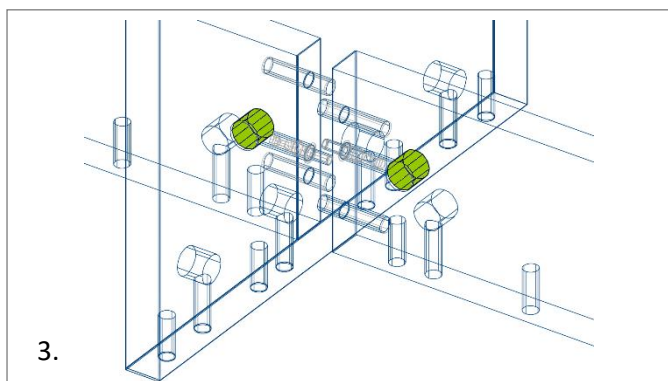
# STOJAN – montážní návod



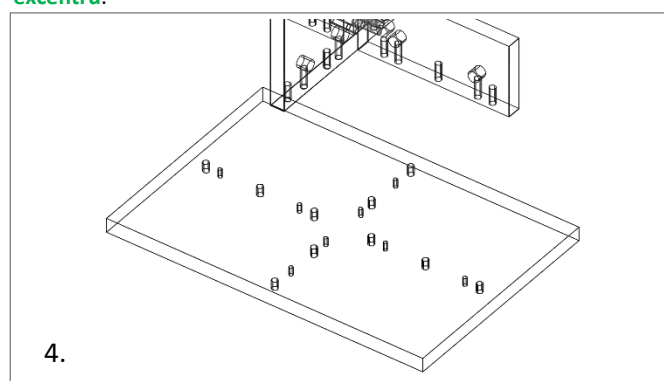
Nejprve si vezměte středový nosník, ke kterému připevníte výztuhy.



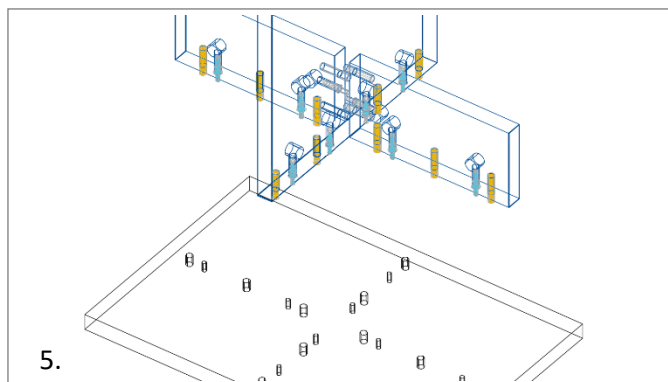
**Kolíky** vložte do otvorů ve středovém nosníku a **táhla excentru** přišroubujte také do středového nosníku. Připravte si **matky excentrů**.



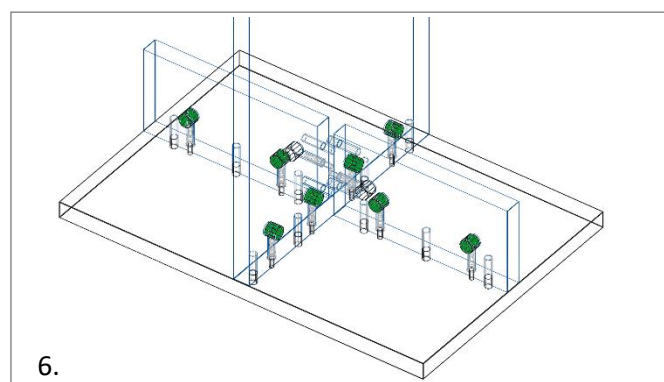
Přiložte k sobě oba díly – středový nosník a výztuhu (kolíky i táhla excentrů zapadnou do připravených otvorů). Vezměte **matky excentrů** a šroubovákem utáhněte. Na excentry nasadte krytky.



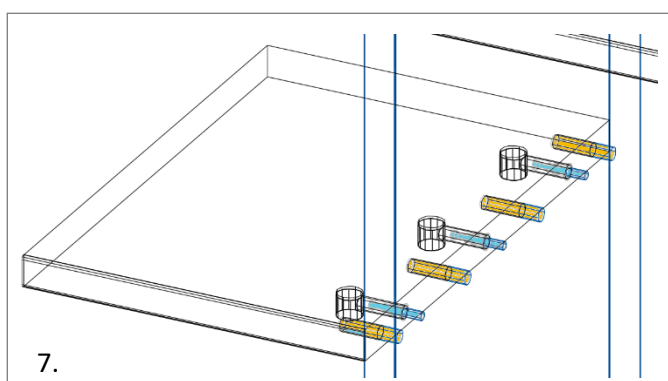
Připravte si spodní díl, ke kterému budete připevňovat již složenou konstrukci středového nosníku s výztuhami.



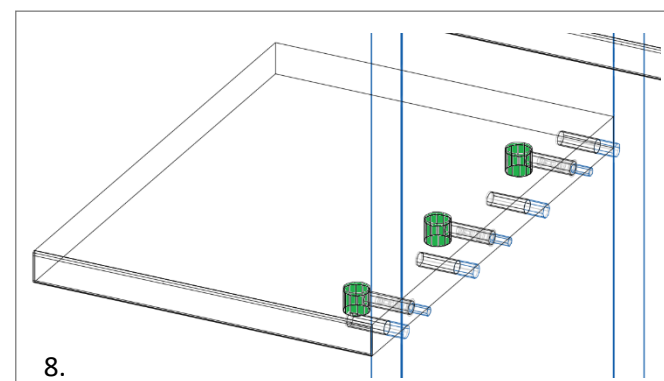
Do otvorů pro kolíky vložte **kolíky** a do otvorů pro excentry **táhla excentrů**.



Přiložte k sobě oba díly: středový nosník s výztuhami a dno (kolíky i táhla excentrů zapadnou do připravených otvorů). Vezměte **matky excentrů** a šroubovákem utáhněte. Na excentry nasadte krytky.



Postupně připevněte všechny police ke středovému nosníku. Na středovém nosníku do otvorů pro kolíky vložte **kolíky** a do otvorů pro excentry **táhla excentrů**.



Přiložte k sobě oba díly: polici a středový nosník (kolíky i táhla excentrů zapadnou do připravených otvorů). Vezměte **matky excentrů** a šroubovákem utáhněte. Na excentry nasadte krytky.