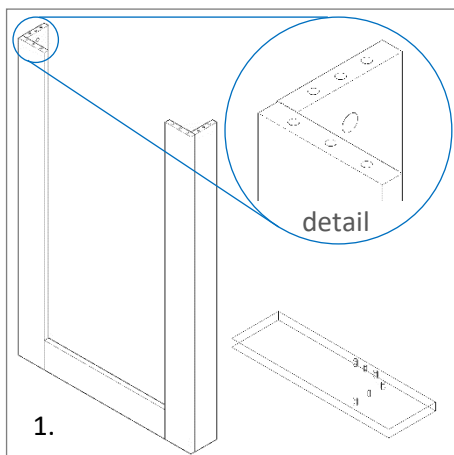
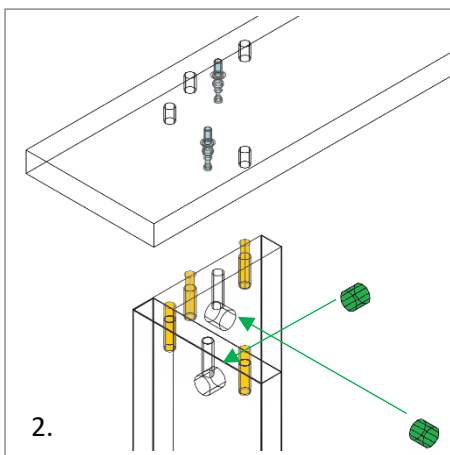


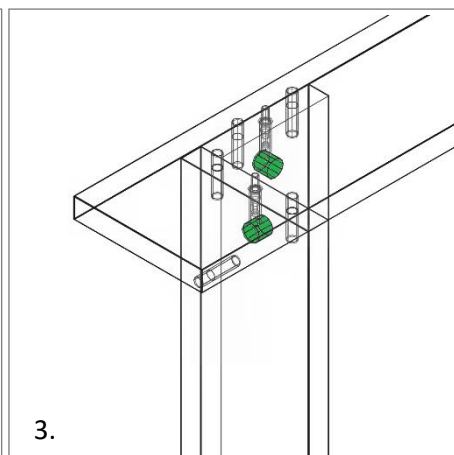
## Montážní návod /platí pouze pro dodávky v demontu/



1. Vezměte rám, položte ho vzhůru nohama. Připravte si obě nohy.

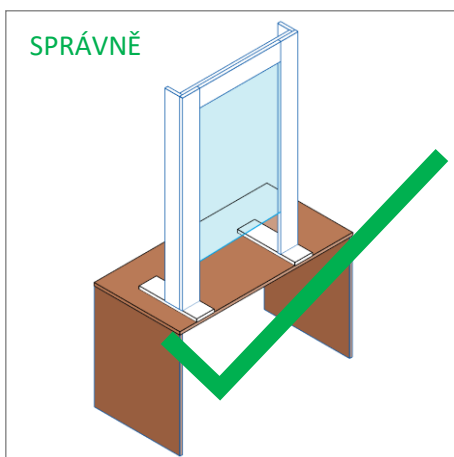


2. Kolíky vložte do otvorů v rámu, táhlo excentru přišroubujte do nohy. Připravte si matky excentrů.

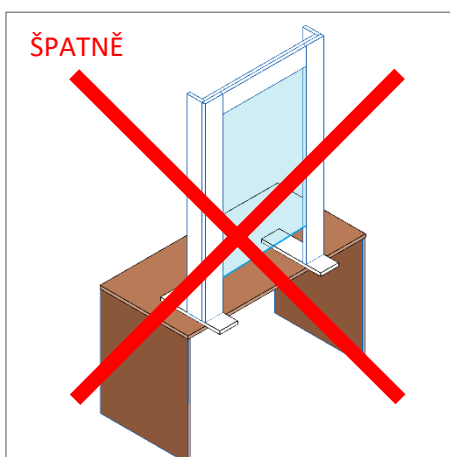


3. Přiložte oba díly k sobě (kolíky i táhla excentrů zapadnou do připravených otvorů). Vezměte matky excentrů a šroubovákem utáhněte.

## Umístění přepážky na stole

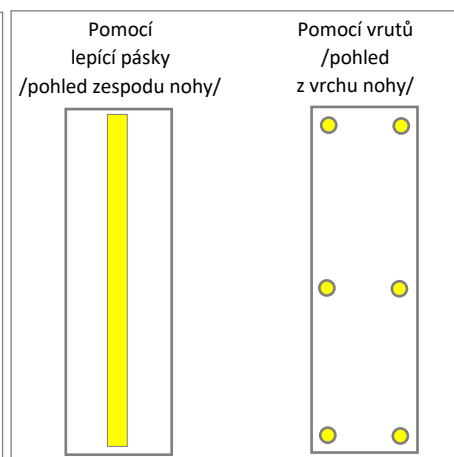


SPRÁVNĚ  
Přední část nohou musí lícovat s hranou pultu/stolu apod., případně je možno přepážku posunout směrem dozadu.



ŠPATNĚ  
Přední část nohou nesmí přesahovat přes přední hranu pultu/stolu apod.! Mohlo by dojít k převážení přepážky!

## Upevnění přepážky



Pomocí lepicí pásky /pohled zespodu nohy/  
Pomocí vrtů /pohled z vrchu nohy/  
Doporučujeme přepážku přilepit k pultu / stolu přiloženou oboustrannou lepicí páskou nebo připevnit vrty do pultu / stolu dle nákresu (označeno žlutě).

## Údržba

### Část z plexiskla

- Prach a jiné nečistoty lze snadno očistit vlhkým, měkkým hadříkem nebo houbičkou s teplou vodou se slabým mýdlovým roztokem nebo jiným speciálním neabrazivním mycím prostředkem.
- Mastné, olejové skvrny nebo rozstříknutou barvu lze odstranit etanolem nebo izopropanolem.
- Jediný způsob, jak povrch vyčistit bez čmouh, je použití mikrovlnka navlhčeného vodou.
- Neotírejte nasucho, mohlo by dojít k poškrábání plexiskla.
- Vyvarujte se použití abrazivních čisticích prostředků, mohlo by dojít k poškrábání plexiskla.
- K čištění nepoužívejte ostré nástroje, abrazivní nebo silně alkalické detergenty, rozpouštědla, olovnatý benzen, ředidlo s acetonem nebo chlorid uhličitý.

### Část z LTD

- Prach a jiné nečistoty lze snadno očistit vlhkým, měkkým hadříkem nebo houbičkou s teplou vodou se slabým mýdlovým roztokem nebo jiným speciálním neabrazivním mycím prostředkem.
- Vyvarujte se použití abrazivních čisticích prostředků, mohlo by dojít k poškrábání plexiskla.